



Tierra okre



COLECCIÓN 2023



PERFIL

Artista empírica basada en Costa Rica con experiencia en cerámica, pintura, escultura y diseño.

Cursé estudios de Ingeniería Forestal en la U.N.A y Técnicas de Cerámica en la Escuela de Bellas Artes de Puerto Rico.

Me apasiona el resultado de la mezcla entre diseño, naturaleza y minerales cuando es aplicada de forma simbiótica y equilibrada.

Me motiva el proceso de diseñar artículos que incorporan diferentes técnicas y materiales aplicados a productos que logramos no solo ver a diario, sino que cumplen una función en nuestra vida cotidiana.

Soy Gabriela

***Tierra Okre es mi taller,
donde puedo expresar lo
que me inspira.***

NO+CCFL+OC



EUCALIPTO

•*Eucalyptus*•

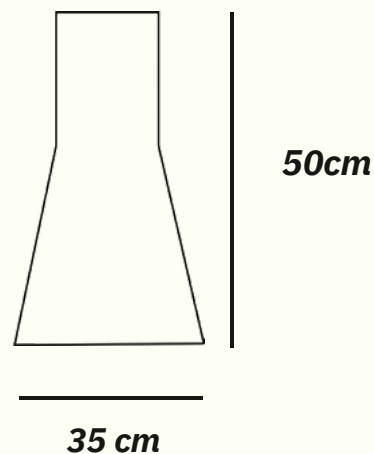
Los árboles al crecer reconvierten el carbono del ambiente en aire fresco. Este hermoso árbol crece a una velocidad mayor que otras especies, lo que lo hace captar hasta cinco veces más gas carbono del ambiente que otros.

Hecho a mano con yute nacional y detalles de cuero, Eucalipto deja entrever detalles del hierro de su estructura.

Ideal para iluminar espacios puntuales en una habitación como mesas de comedor, islas de cocina o sobre la barra de un bar.

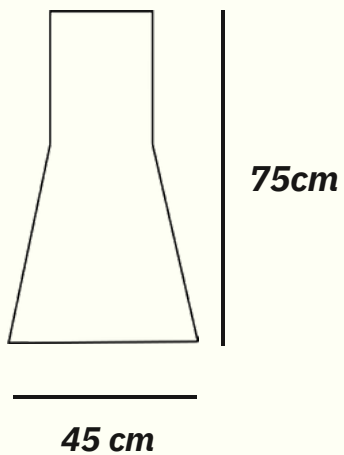


PEQUEÑA COLGANTE



Yute natural : \$175
Hilo macramé: \$160
Sondaleza: \$160
Hilo Nylon:\$215

GRANDE COLGANTE



Yute natural : \$240
Hilo macramé: \$220
Sondaleza: \$220
Hilo Nylon: \$295

GUAYACAN

•*Guaiacum officinale*•

No solo es un árbol en vías de extinción, sino que lamentablemente está entre los considerados como una de las especies forestales con poblaciones adultas más escasas. Su follaje cubre amplias zonas y eso pretendemos con este trío de lamparas.

Tres formas geométricas desiguales forman Guayacán. Ancladas a una misma raíz sus extensiones se ramifican en tres diferentes distancias para poder dar diferentes alturas.

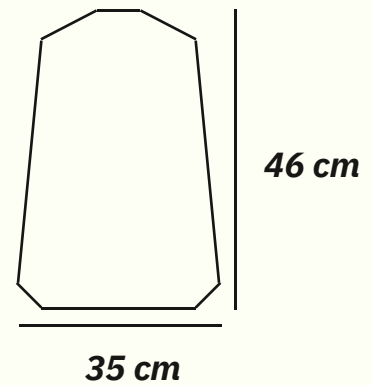
Se venden tambien por separado.



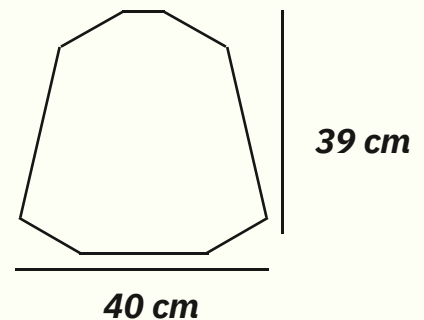
Yute natural : \$575
Hilo macramé: \$525
Hilo Sondaleza: \$525
Hilo Nylon: \$695

TRIOLOGIA

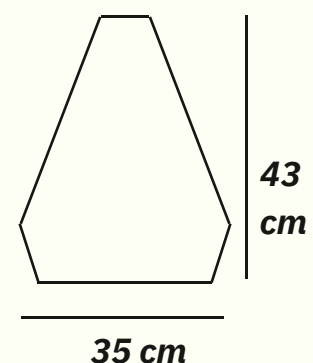
CEDRO



CEIBA



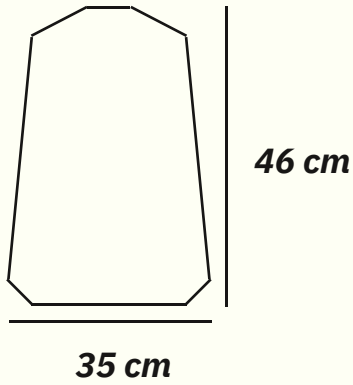
MALINCHE



CEDRO

•*Cedrela odorata*•

COLGANTE



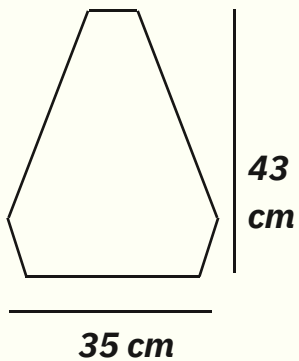
Yute natural : \$190
Hilo macramé: \$175
Hilo Nylon:\$230
Hilo Sondaleza: \$175



JACARANDA

•*Jacaranda mimosifolia*•

COLGANTE



Yute natural : \$190
Hilo macramé: \$175
Hilo Nylon:\$230
Hilo Sondaleza: \$175

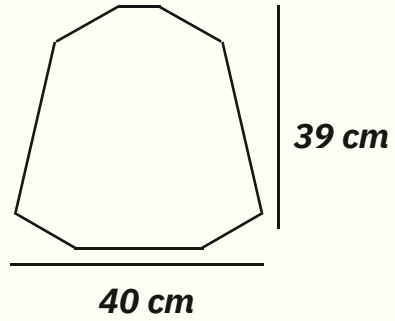


CEIBA

•Arbol de vida•



COLGANTE



- Yute natural : \$190
- Hilo macramé: \$175
- Hilo Nylon:\$230
- Hilo Sondaleza: \$175



GUANACASTE

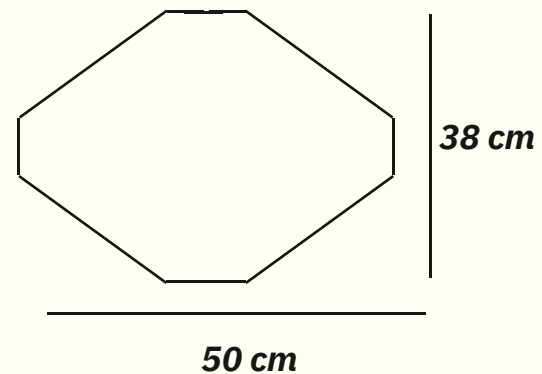
•*Enterolobium cyclocarpum*•

El nombre de Guanacaste proviene de la lengua azteca “Guautil”: árbol; “Nacaztli”: oreja (algo así como el árbol de las orejas o el árbol que oye). Esto se debe a la forma que tienen sus frutos, unas vainas duras de brillante color café con forma de oreja.

Esta es una pieza pensada para ser el centro de atención de una habitación. Perfecta para ambientar estancias centrales como salas, comedor y terrazas, también ideal sobre una mesa redonda y central.



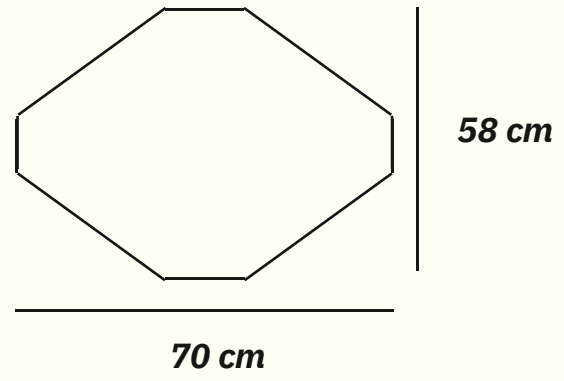
PEQUEÑA COLGANTE



Yute natural : \$225
Hilo macramé: \$205
Sondaleza: \$205
Hilo Nylon:\$275



GRANDE COLGANTE



- Yute natural : \$320
- Hilo macramé: \$290
- Sondaleza: \$290
- Hilo Nylon:\$390



LAUREL

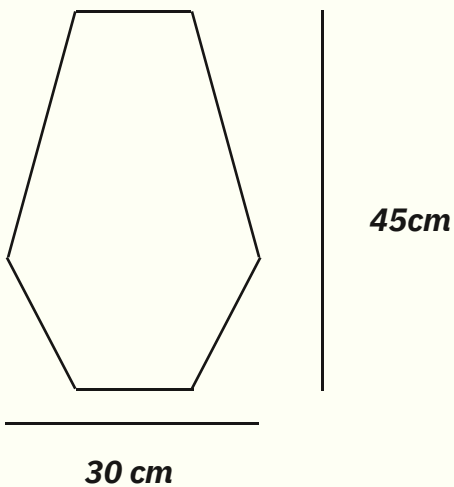
•*Laurus nobilis*•

Es una especie típica de los bosques húmedos de ambas vertientes en Costa Rica. Sus flores son muy fragantes y son polinizadas por mariposas nocturnas y abejas diurnas.

De una línea sutil y discreta, Laurel esta pensada para espacios sobrios y donde una luz tenue y cálida es requerida.

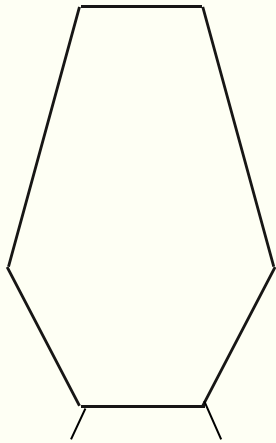
Suelo recomendarla para estudios, bibliotecas o incluso colgante sobre una mesa de noche.

COLGANTE PEQUEÑA



- Yute natural : \$190
- Hilo macramé: \$175
- Sondaleza: \$175
- Hilo Nylon: \$230

DE MESA



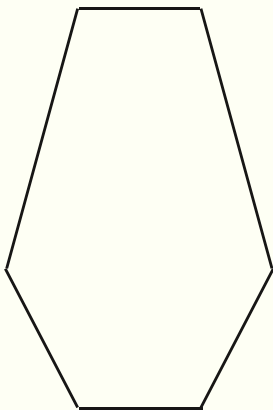
40cm

30 cm

Yute natural : \$190
Hilo macramé: \$175
Sondaleza: \$175
Hilo Nylon:\$230



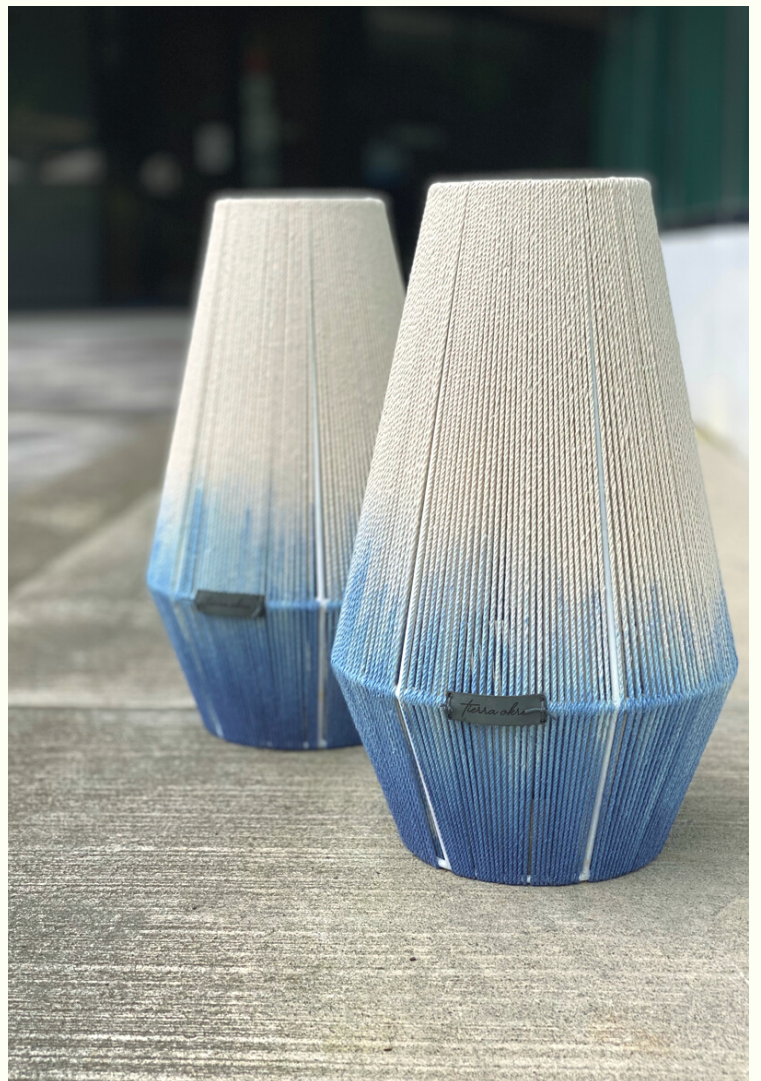
COLGANTE GRANDE



60cm

50 cm

Yute natural : \$250
Hilo macramé: \$230
Sondaleza: \$230
Hilo Nylon:\$300



PORÓ

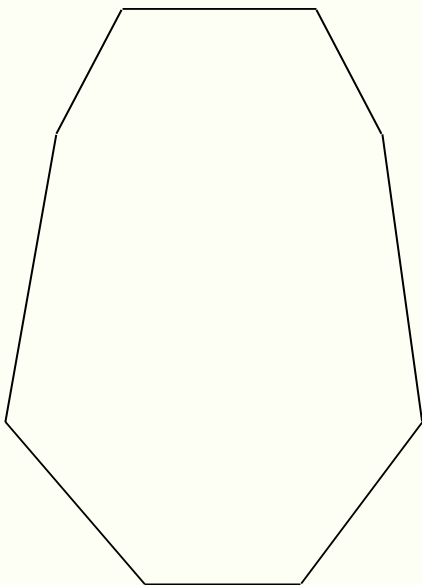
• *Erythrina poeppigiana* •

El poró gigante, aunque es una especie forestal originaria de las regiones montañosas de Perú, se ha naturalizado en Costa Rica desde que fue introducido a inicios del Siglo XX como una especie de sombra para los cafetales.

Ideal para iluminar espacios pequeños o más bien amplios usando varias piezas.



COLGANTE



30 cm

40cm

Yute natural : \$180
Hilo macramé: \$165
Sondaleza: \$165
Hilo Nylon:\$215

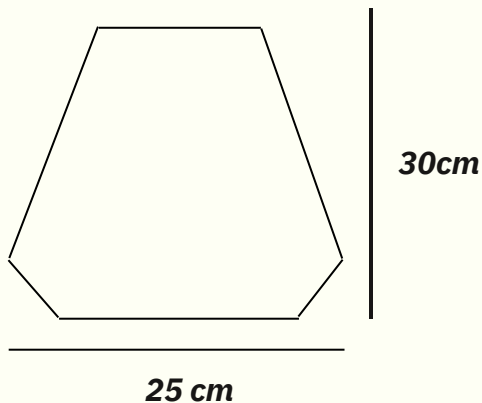
POCHOTE

• *Pachira quinata* •

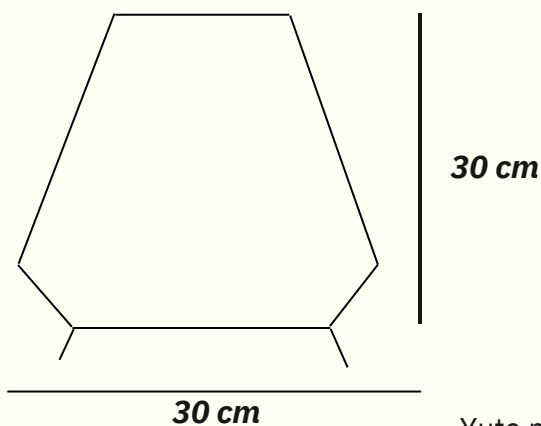
Arbol majestuoso. El pochote, también conocido como ceiba petandra o ceiba parvifolia, es un árbol que llega a medir hasta 40 metros. Produce frutos de entre 15 y 18 cm de longitud que en su interior resguarda fibras lanudas y semillas oscuras aromáticas. Su tronco y ramas se encuentran rodeados de espinas, por lo cual tomar los frutos puede ser un verdadero reto.

Ideal para iluminar espacios pequeños o más bien amplios usando varias piezas.

COLGANTE



DE MESA



Yute natural : \$150
Hilo macramé: \$135
Sondaleza: \$135
Hilo Nylon: \$180



TARGUÁ

• *Croton gossypifolius* •



Un árbol nativo de México hasta Colombia y en Costa Rica se le puede encontrar en gran parte del país, desde los 100 hasta los 1700 m de altitud, especialmente en lugares abiertos como orillas de caminos y ríos, potreros, cafetales, charrales y bosques secundarios..

Ideal para iluminar espacios pequeños o más bien amplios usando varias piezas.



COLGANTE



16 cm

30cm

Yute natural : \$120
Hilo macramé: \$110
Sondaleza: \$110
Hilo Nylon:\$145

GUACHIPELÍN

• *Diphysa americana* •

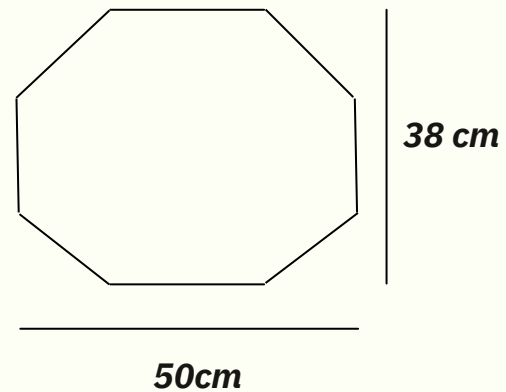
El guachipelín es prácticamente el primer árbol que florece al iniciarse la época seca. Dicho en otras palabras, pareciera que es quien inaugura el verano caluroso y seco de la costa Pacífica, las festividades del fin del año y de las vacaciones.

Fue uno de los primeros árboles utilizados en nuestro país para establecer cercas vivas.

Ideal para iluminar espacios amplios, sobre un comedor o el recibidor de la casa.



COLGANTE



Yute natural : \$320
Hilo macramé: \$290
Sondaleza: \$290
Hilo Nylon:\$390

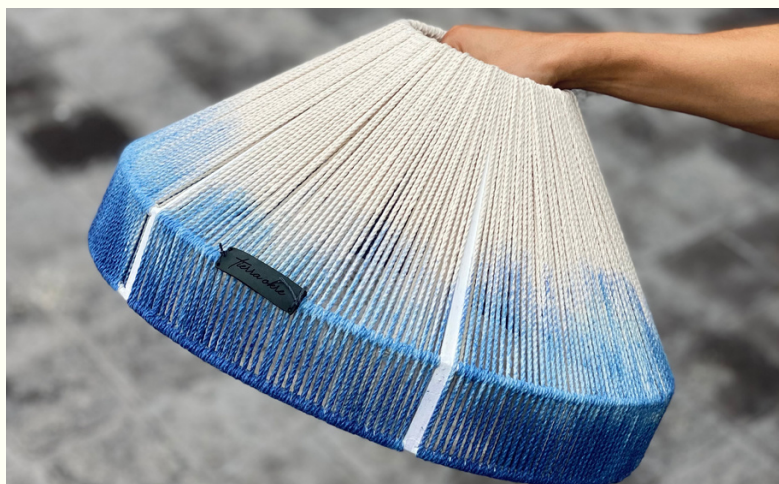
MALINCHE

• *Delonix Regia* •

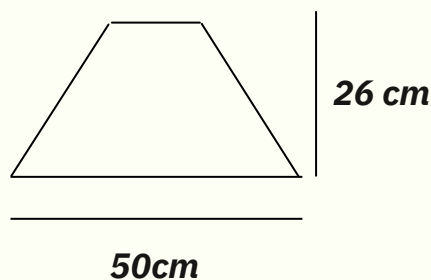
El malinche, conocido también como flamboyán, es uno de los árboles más bellos y coloridos del mundo, gracias a sus extraordinarias flores multicolor y brillante y frondoso follaje.

Este árbol alcanza una altura promedio de unos 8 a 12 metros, aunque su copa puede llegar a sobrepasar la altura, ya que la forma de su follaje es muy denso y extendido, tanto así, que se utiliza en las ciudades, no solo para embellecer calles y jardines, sino para brindar abundante sombra.

Ideal para iluminar espacios amplios.



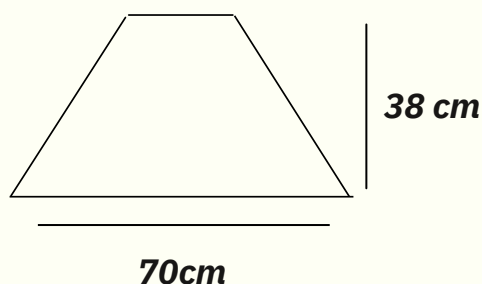
COLGANTE MEDIANA



Yute natural : \$220
Hilo macramé: \$200
Sondaleza: \$200
Hilo Nylon:\$265



COLGANTE GRANDE



Yute natural : \$245
Hilo macramé: \$225
Sondaleza: \$225
Hilo Nylon:\$295

FABRICACIÓN Y MANTENIMIENTO

Todas nuestras lámparas son el resultado de la labor artística de manos de artesanos ponen su mejor esfuerzo y esmero en todos los detalles del proceso.

Su estructura es construida en varilla de acero de 6 mm Ø y su acabado es esmaltado al horno, con pintura en polvo, mediante el método de adherencia electrostática.

Los forros de la pantalla se fabrican en diferentes materiales, que van desde las fibras naturales tales como el yute y el algodón, vírgenes o recicladas, hasta las sintéticas, tales como el PVC, el nylon y el polietileno, entre otros. Dependiendo de las necesidades y preferencias de los clientes el forro se personaliza en materiales, texturas, colores y acabados.

La instalación eléctrica se fabrica con enchufes, interruptores y sockets de baquelita y con cables forrados en fibras naturales o sintéticas, dependiendo de las necesidades y preferencias del cliente. Los cables son en calibre #16 AWG para 110 voltios, listados UL

No se proveen bulbos o bombillos de iluminación, por lo que el cliente deberá hacerlo por su cuenta. Se recomienda el uso de bombillos LED. En cualquier caso, el bombillo o bombillos a utilizarse no deberían tener una potencia mayor a los 60 Watts

El canopy o plafón que se entrega con las lámparas colgantes es de latón esmaltado de 10-12 cm de diámetro. Sin embargo, a solicitud del cliente, es posible fabricarlos en otros materiales tales como chapa de acero o madera, pero en este caso el elemento se cotizará por aparte.



MATERIALES

Ofrezco varios tipos de hilos para la realización de sus encargos.

El precio final de cada lámpara depende de su tamaño y del material escogido.

Las lámparas con forros de fibras naturales, tales como yute o algodón, en general, deberán utilizarse únicamente en interiores, o en zonas donde no les peguen directamente los rayos ultravioleta del sol, ni la intemperie (lluvia, polvo, salinidad extrema).

Las lámparas con forros sintéticos (sondaleza y nylon) pueden utilizarse tanto en interiores como en exteriores. En este último caso no se recomienda colocarlas en zonas con alta salinidad, con luz del sol directa o con lluvia directa.

Si se someten a alguna de las condiciones descritas su vida útil se reducirá drásticamente y no estarán sujetas a la garantía del fabricante.



PEDIDOS

Casi todas las piezas que trabajamos se realizan bajo la modalidad de encargos.

Se solicitan entre 15 a 30 días mínimo para la realización de su proyecto.

Para una solicitud de cotización, por favor escribirme por correo con las siguientes especificaciones:

- Modelo(s)
- Tamaño(s)
- Material(es)

Puede incluir fotos del espacio donde quiere colocar la o las lámparas, con mucho gusto puedo ayudar a asesorarlo/a.

Estoy disponible para coordinar visitas en sitio y manejo muestras de los modelos y/o acabados disponibles.

Todo proyecto requiere un depósito del 50% para comenzar y un 50% restante contra entrega del producto.

La instalación se cotiza por aparte, según lugar y cantidad de lámparas a instalar.

Los precios no incluyen entrega en sitio.



TIERRA OKRE Gabriela Carpio

tierraokre@yahoo.es

+506 7012 7659

REDES SOCIALES

Instagram: @tierraokre

REFERENCIAS



Mis lámparas son niéxas de elaboración

LAUREL

• de mesa • cordon macramé natural • varilla blanca



GUAYACAN

• Trilogía • Sondaleza • varilla negra invisible



JACARANDA

• Parte de la Trilogía • Sondaleza • varilla negra invisible



LAUREL

• de mesa • hilo de algodón color • varilla blanca



PORÓ

• colgante • hilo de algodón color • varilla negra



LAUREL

• de mesa • hilo macramé color • varilla negra



CEIBA

• Parte de la Trilogía • Yute Natural • varilla invisible



PORÓ

• Colgante • Nylon con combinación de colores • varilla negra



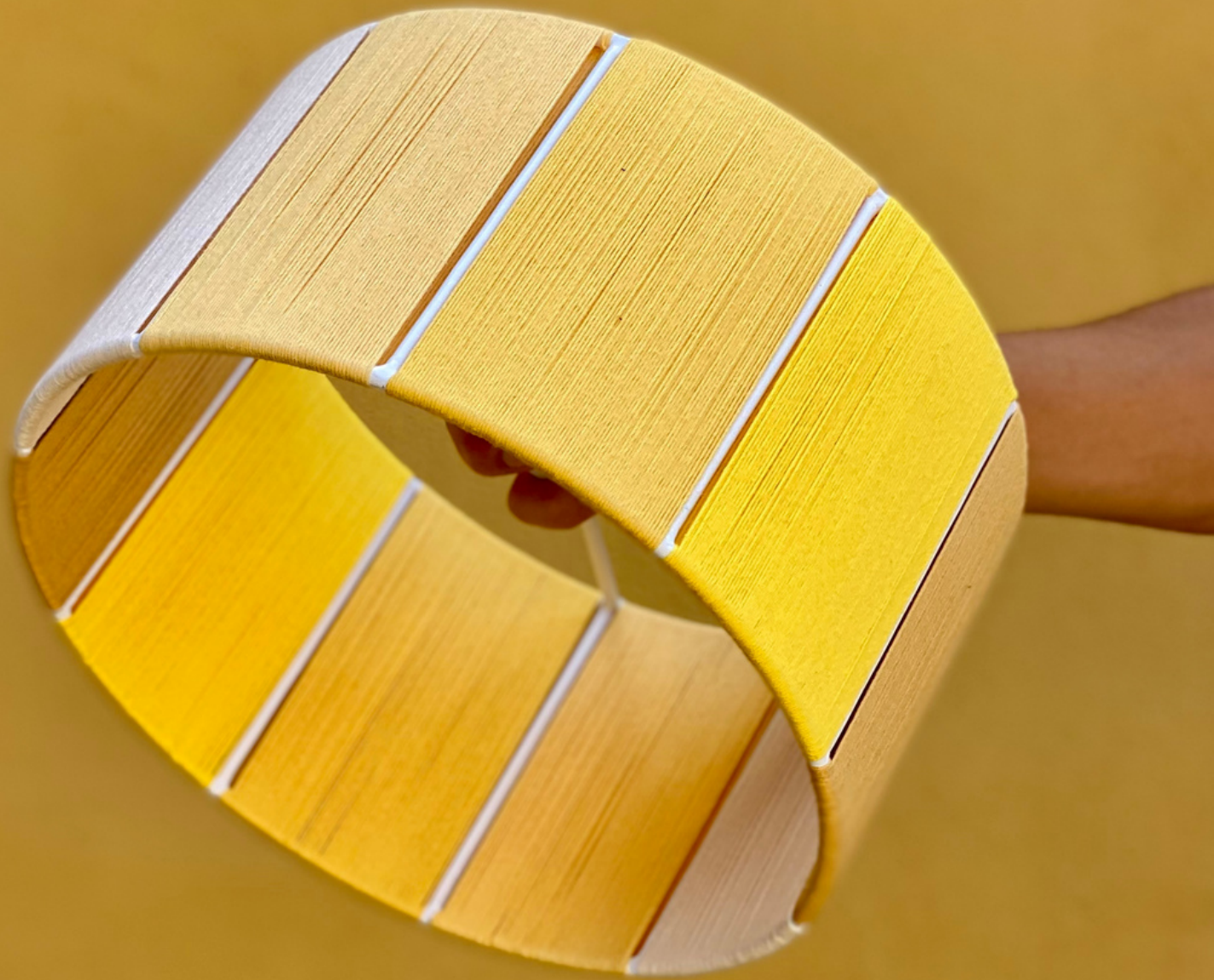
LAUREL

• colgante • hilo macramé color natural & yute natural • varilla negra



TARGUÁ

• colgante • hilo algodón de colores • varilla blanca





terra oké

terra oké

terra oké



GRACIAS

*“Busca lo que encienda tu
alma”*

Tierra Okre es una marca registrada.